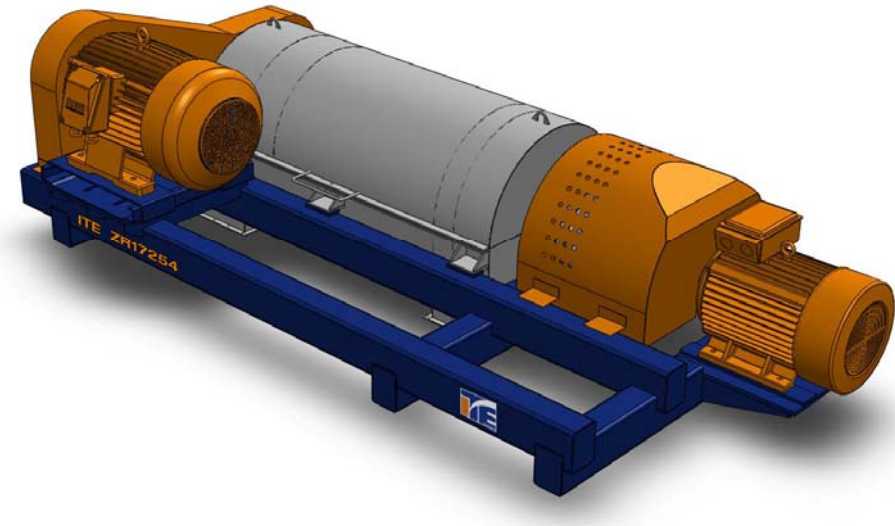


Beschreibung

Der ITE Dekanter ZR17254 mit Regelantrieb ist eigens konzipiert, um mit den anspruchsvollen Anforderungen bei der Aufbereitung von Suspensionen im Tunnel- und Spezialtiefbau Schritt zu halten. Eine neue Verfahrenstechnik wurde mit der bekannten Widerstandsfähigkeit und Betriebssicherheit in einem Produkt vereint, welches komplett regulierbar und trotzdem einfach zu bedienen ist.

Die regelbaren Antriebseinheiten sorgen für eine kontrollierte Kraftübertragung auf Zentrifugentrommel und Förderschnecke. Durch die jeweilige Veränderbarkeit der Drehzahl von Trommel und Schnecke kann der Dekanter optimal auf die Suspensionseigenschaften angepasst und somit effizient betrieben werden. Das mit Temperatursensoren und Schwingungsschalter ausgestattete Überwachungssystem kontrolliert kritische Betriebszustände und warnt vor unregelmäßiger Funktion.

Über das zentral angeordnete Zulaufrohr wird die Suspension in die rotierende Trommel gefördert. In der Trommel bildet sich durch die Rotation ein zylindrischer Flüssigkeitsring aus, worin der Feststoff sedimentiert. Der sedimentierte Feststoff wird durch eine Schnecke, die sich gegenüber der rotierenden Trommel mit einer unterschiedlichen Drehzahl (Differenzdrehzahl) bewegt, an das konische Ende der Trommel gefördert, letztlich aus dem Flüssigkeitsniveau der Trommel gehoben und als mechanisch entwässerter Feststoff mit geringer Restfeuchte aus der Zentrifuge ausgeworfen. Das Zentrifugat läuft hingegen am anderen Ende der Trommel über ein Flüssigkeitswehr ab.



Eigenschaften

- Robuste Dekanter-Bauform mit flachem Konus, vergrößertem Feststoffaustragsdurchmesser und spezieller Schneckenkörpergeometrie für hohe mineralische Frachten
- Hochwertig verarbeitete Edelstahlbauteile und spezielle Rahmenlackierung für lange Lebensdauer
- Sonderverschleißschutz des Zentrifugenrotors mit auswechselbaren Hartmetallplättchen infolge des erhöhten Abrasivitätspotentials der Feststoffe
- Energiesparender, mehrstufiger Regelantrieb mit überdurchschnittlichem Sicherheitsfaktor für hohe Drehmomente auch bei hohen Differenzdrehzahlen
- Energietechnisch optimierter Rotor für niedrigen Stromverbrauch und weniger Verschleiß
- Rahmenkonstruktion mit niedrigem Schwerpunkt zur Reduzierung von Vibrationen und zur Erleichterung bei Wartungsarbeiten

Transportabmessungen

Länge:	4400 mm
Breite:	2150 mm
Höhe:	1400 mm
Gewicht:	4900 kg

Technische Spezifikation

Kapazität*:	50 - 100 m ³ /h
Anschluss:	DN100
Innendurchmesser der Trommel:	536 mm
Länge der Trommel:	1715 mm
Drehzahl (max.):	3150 min ⁻¹
Beschleunigungskraft:	3000 G
Motorleistung Trommel	110 kW
Motorleistung Schnecke	45 (55) kW

*abhängig von der Feststoffkonzentration und den Suspensionseigenschaften

Baustelleneinrichtungen

Zur Erfüllung unterschiedlichster Anforderungen und zur Anpassung an die spezifischen Wünsche unserer Kunden kann der Dekanter ZR17254 in folgenden baustellentauglichen Ausführungen geliefert werden:

- Teleskopierbarer Zentrifugenstand
- Kompakter 20ft-Rahmen
- Eingehauste, wärmeisolierte 20ft-Containeranlage

