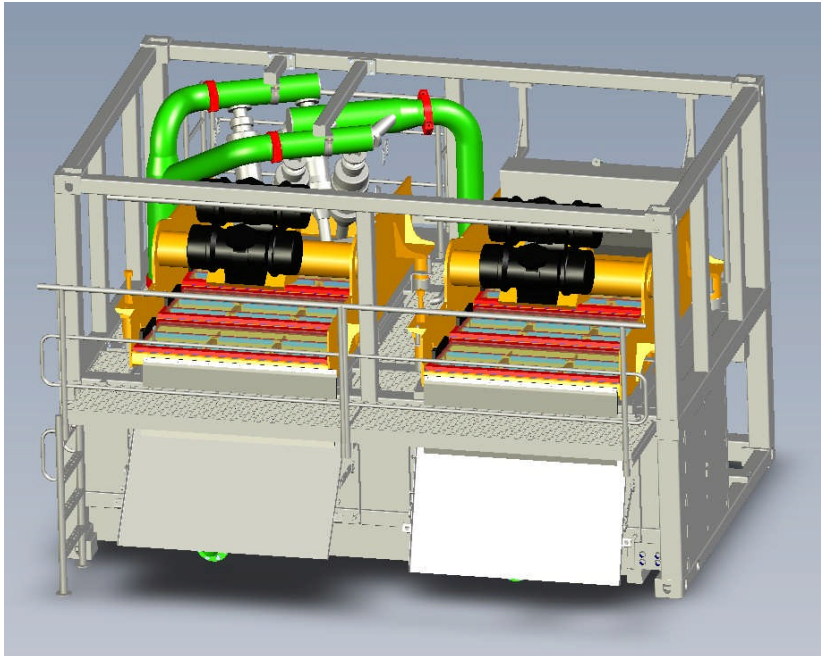


Opis

Separacijska naprava ITE MINI4 HDD je posebej koncipirana za pripravo vodnega izpiranja pri vrtnanju (do 50 m³/h) in za uporabo pri horizontalnem vrtnanju.



Na podlagi njene kompaktne oblike zagotavlja minimalen čas za postavitvev kakor tudi prednost pri transportu.

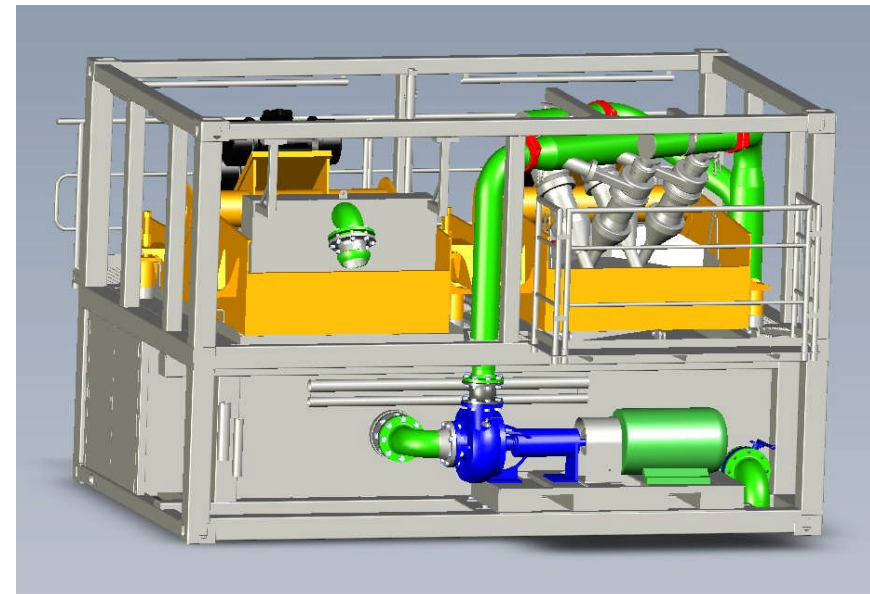
Naprava je takoj pripravljena za delovanje, saj priklopna dela niso več potrebna.

Zaradi inovativne sejalne in hydrociklonske tehnike lahko drenažiramo trde partikle z zrnostjo vse do 30 µm.

Preklopni podesti in ograje zagotavljajo varno delo in optimalen dostop do operativnih delov naprave.

Separacijska naprava ITE MINI4 HDD je opremljena z:

- Enim 2-Komornim rezervoarnim sistemom, nameščenega v standardni okvir
- Dve sejalni napravi po vsaka s 3 Panelnimi siti
- Štiri 6"-Hydrocikloni
- Integrirano črpalko za napajanje ciklonov
- Integrirano komandno omarico



Transportne mere

- Dolžina: 4000 mm
- Širina: 2440 mm
- Višina: 2590 mm

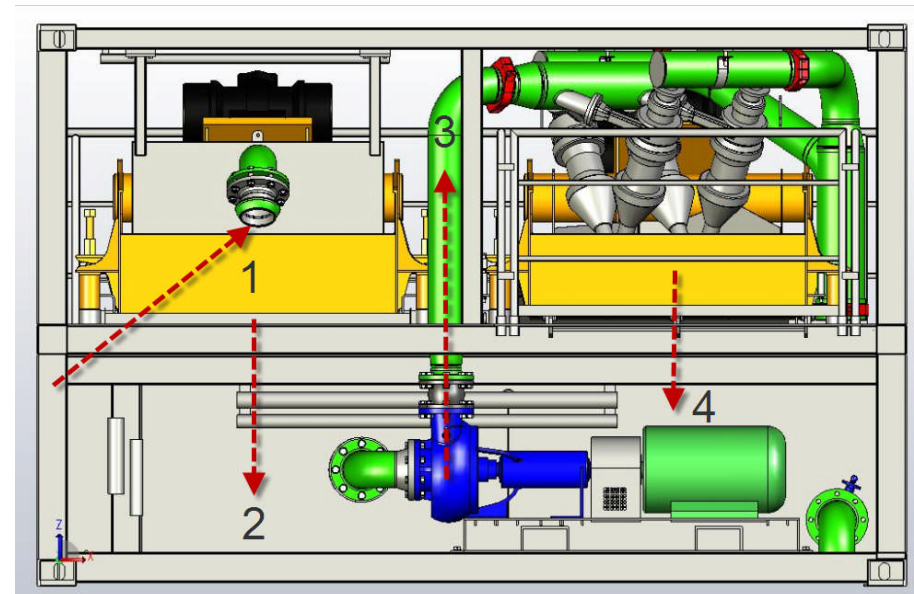
Tehnične specifikacije

Zmogljivost (pri spodaj navedeni specifikaciji) *¹: max. 50 m³/h

Poraba električne energije (celotna naprava): ca. 49 kW

- **Cikloni**
 - Hydrocikloni
 - Količina: 4 kom
 - Velikost: 6 Zoll
 - Ločevalni prerez (d_{50}): 30- 45 μm *¹
- **Sejalne naprave**
 - Količina: 2 kom
 - Sejalna površina (po napravi): 2,4 m²
 - Nastavitev sejalnega kota: 0° do +3°
 - Napajanje
 - Moč (skupno) (4x3 kW): 12,0 kW
 - Napetost: 400 V / 50 Hz
- **Sita**
 - Groba sita
 - količina: 3 kom (na sejalni napravi #1)
 - Sejalna površina (skupno): 2,4 m²
 - Fina sita
 - Količina: 3 kom (na sejalni napravi #2)
 - Sejalna površina (skupno): 2,4 m²

- **Črpalka**
 - Centrifugalna črpalka 6 x 5 x 14 z mehanskim tesnilom
 - Razpeskovalni krog (4 x 6"): max. 140 m³/h
 - Napajanje:
 - Moč: 37 kW
 - Napetost: 400 V / 50 Hz
- **Rezervoar (2 Komori)**
 - Volumen: ca. 5,25 m³



*¹ Zmogljivost MINI4 HDD je odvisna od viskoznosti in gostote vodnega izpirala, razporeditev zrnosti tal, izbira sejalnih sit in delovnih okoliščin, kar lahko privede no odstopanja zgoraj navedenega podatka.