

Opis

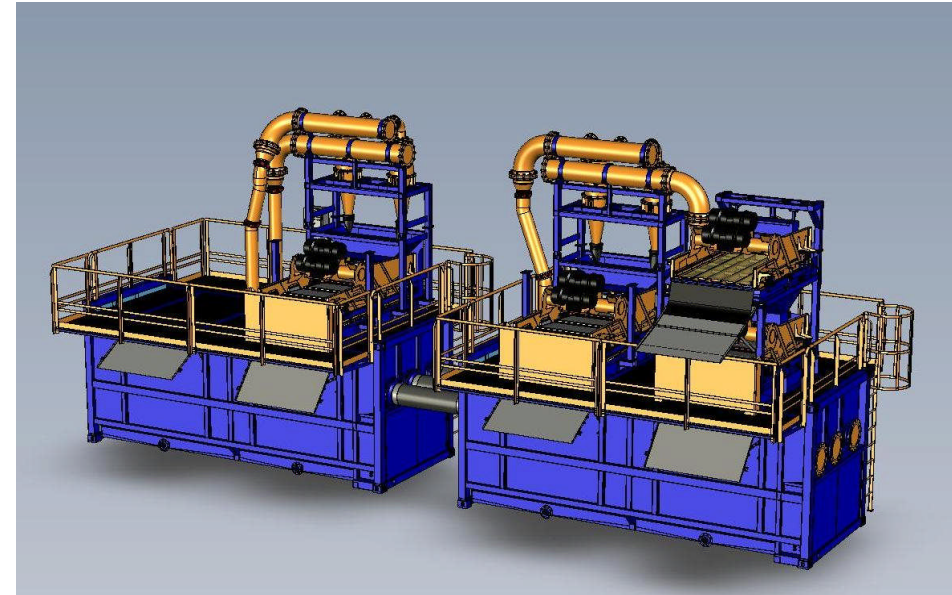
TSP500-2 je kompaktna separacijska naprava posebej konstruirana za pripravo vodnega izpiranja pri vrtnanju in ločevanja trdih delov pri vrtnanju tunelov, horizontalnem vrtnanju in pri globinskem vrtnanju.

TSP500-2 je sestavljena iz ene 2 etažne sejalne naprave, dve 4-panelno sejalno napravo, štirih hydrovakumciklonov, dva 20' rezervoarja z integrirano centrifugalno črpalko, komandnim pultom in drugo manjšo dodatno opreme.

Nastavljive drče, preklopni delovni podest in natična ograja, zagotavljajo za varno delovno okolje kakor tudi za optimalen dostop obratovalnih delov naprave, kar omogoča, da je separacijska naprava takoj v delovnem stanju. Postavitev naprave se tako zmanjša na minimum. Sejalna naprava in cikloni se zalagajo preko integriranega cevne sistema, kar posledično pripomore tudi do optimalne izrabe prostora.

TSP500-2 je iz dovršenih separacijskih komponent optimalno sestavljena pripravljalna naprava, ki deluje kot en vase zaprt sistem. V vsaki separacijski stopnji, se trde snovi izločujejo. Modularno zaporedje zagotavlja kontinuiran in hiter deloven proces in zmanjšuje izpade na minimum. Inovativna sejalna tehnika v povezavi z hydrocikloni tvori zaprti sistem recikliranja, ker tudi dosežemo odstanjevanje kritičnih finih delcev do 45 µm lahko tudi zagotavljamo enakomerne izpiralne lastnosti pri vrtnalnih tehnika.

Sejalno napravo lahko opremimo z veliko izbiro najrazličnejših napenjalnih ali panelnih sit, z gostotami od 4mm do 45 µm.



Transportne mere

Komponente	Dolžina x Širina x Višina [mm]	Teža [kg]
Rezervoar(s) črpalko	6062 x 2438 x 2591	ca. 8000
Podest (zložen)	6062 x 2438 x 450	ca. 2000
Sejalna naprava K2D	3020 x 1740 x 3805	ca. 4000
Sejalna naprava 4PSM	3410 x 1690 x 1620	ca. 2400
15"-Ciklonska enota	3500 x 1600 x 2100	ca. 1400

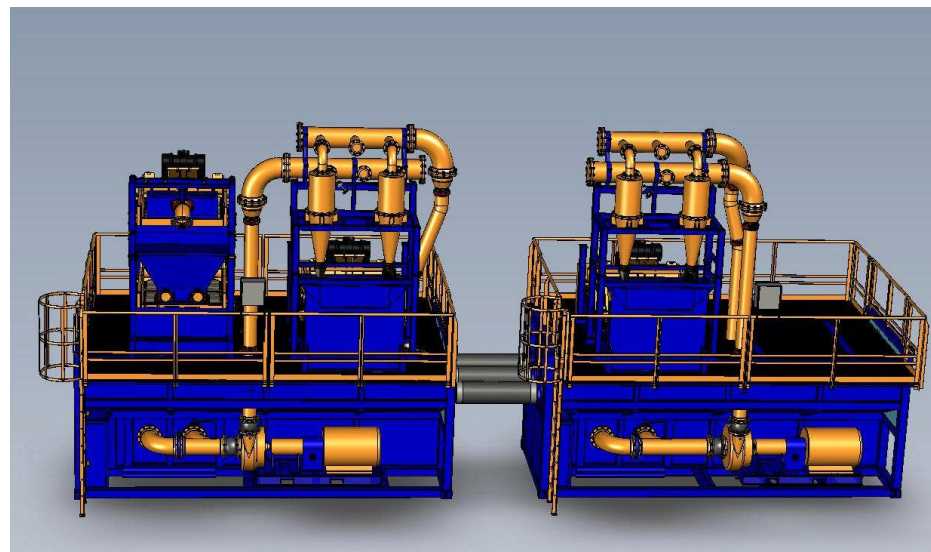
Tehnične specifikacije

Kapaciteta (pri spodaj navedenih podatkih)^{*1}: max. 500m³/h

Zmogljivost (celotna naprava): 173 kW

- **Ciklonska enota (2 kom)**
 - Hidrovakumcikloni
 - Količina: 4 kom (2 x 2 kom)
 - Velikost: 15 Zoll (381 mm)
 - Ločevalni prerez (d_{50}): 45 μm ^{*1}
- **Sejalna naprava**
 - 1 x K2D 2 etažna sejalna naprava za razvrstitev
 - 2 x 4PSM za drenažo hydrociklonov-podtok
 - Sejalna površina (skupno): 11,2 m²
 - Napajanje
 - Moč (gesamt) (8 x 2,2 kW): 17,6 kW
 - Napetost: 400 V / 50 Hz
- **Sejalna oprema^{*1}**
 - Napenjalna sita
 - Količina: 1 x napenjalno sito (sejalna naprava K2D zgornja etaža)
 - Sejalna površina: 2,4 m²
 - Nastavitev sejalnega kot: -3° do +8°
 - Fina sita
 - Količina K2D: 3 panelna sita (2,4 m² skupno na spodnji etaži)
 - Količina po 4PSM: 4 panelna sita (2 x 3,2 m² = 6,4 m² skupno)
 - Sejalna površina (skupno): 8,8 m²
 - Nastavitev sejalnega kota: -3° do +7°
- **Črpalke (2 Stk.)**

- Centrifugalna črpalka (odporna na obrabo) z osnim tesnilnim obročem in frekvenčnim pretvornikom za reguliranje obratov (opcijsko: mehansko tesnilo)
 - Razpeskovalni lok: 2 x 15“-Hydrovakumciklonska-enota
- Napajanje
 - Moč (gesamt): 2 x 75 kW = 150 kW
 - Napetost: 400 V / 50 Hz
- **Rezervoar (vsaki po 2 komori)**
 - 1. Komora: podtok K2D & prva 4PSM
 - 2. Kamora: nadtok prva Ciklonska enota
 - 3. Komora: Nadtok druga komora & podtok druga 4PSM
 - 4. Komora: Nadtok druga Ciklonska enota
 - Volumen: ca. 24 m³



^{*1} Zmogljivost TSP500-2 je odvisna od viskoznosti in gostote vodnega izpirala, razporeditev zrnosti tal, izbira sejalnih sit in delovnih okoliščin, kar lahko privede no odstopanja zgoraj navedenega podatka.